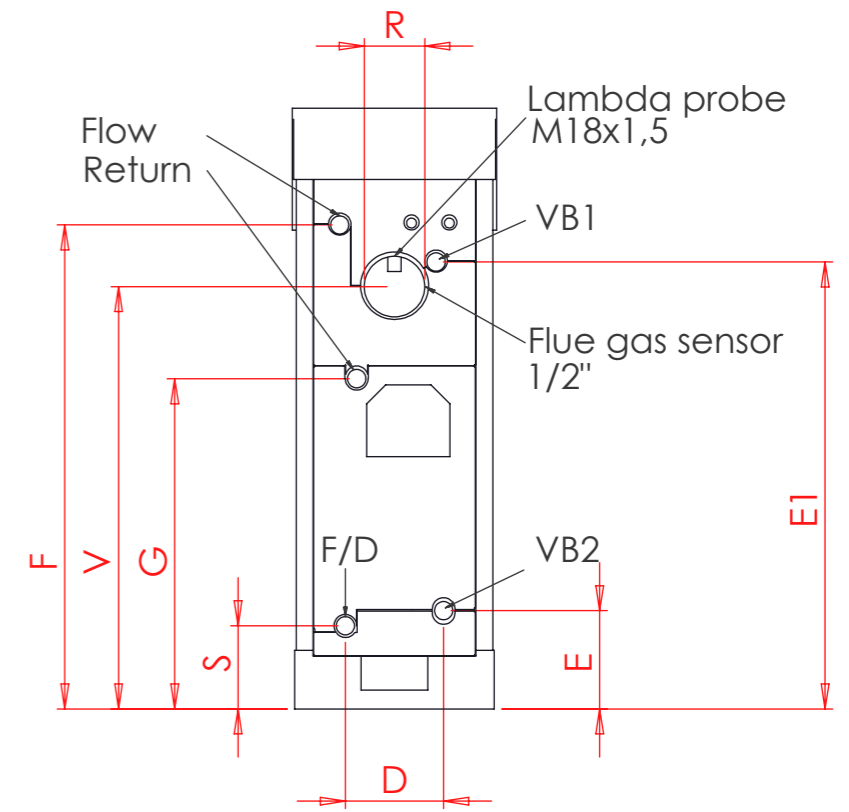
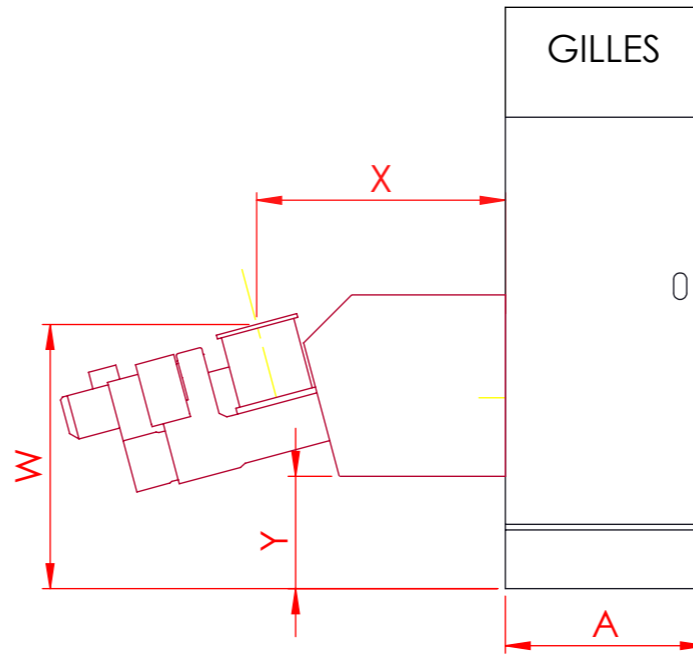
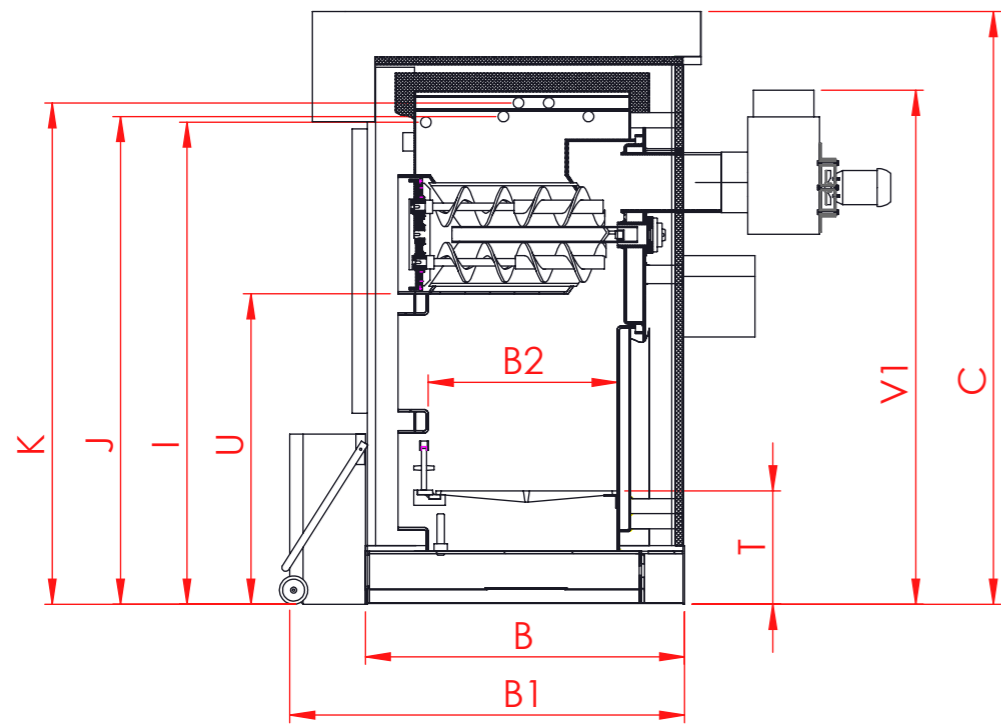
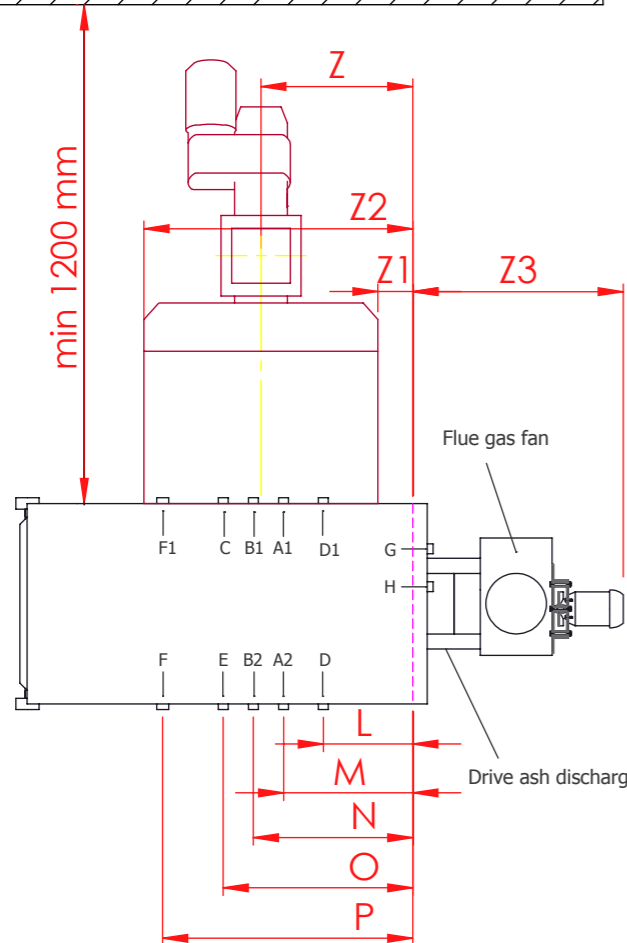
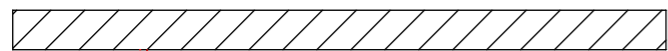


Änderungen dürfen nur am CAD vorgenommen werden
 WIR BEHALTEN UNS FÜR DIESE ZEICHNUNG ALLE RECHTE DER NERVELL-
 FAHRTUNG VOR, OHNE UNSERE VORBEREITENDE ZUSTIMMUNG
 DARF BEI AUCH AUSZUGSWEISE NICHT ANDERTE WERTER GEBEN WERDEN
 DAN 01/09

Woodchip boiler HPK-RA 15-25kW



Output kW	BS	Draughts	Volume l	Weight kg	Measurements																																
					A	B	B1	B2	C	D	E	E1	F	G	I	J	K	L	M	N	O	P	R	S	T	U	V	V1	W	X	Y	Z	Z1	Z2	Z3		
15	7.1	2	83	443	530	845	1045	500	1485	260	260	1210	1280	875	1275	1290	1325	255	360	440	480	685	ø160	220	300	820	1115	1360	659	655	257	440	130	749	560		
20	7.1	2	83	443	530	845	1045	500	1485	260	260	1210	1280	875	1275	1290	1325	255	360	440	480	685	ø160	220	300	820	1115	1360	659	655	257	440	130	749	560		
25	7.1	2	83	443	530	845	1045	500	1485	260	260	1210	1280	875	1275	1290	1325	255	360	440	480	685	ø160	220	300	820	1115	1360	659	655	257	440	130	749	560		



Connections		Ø
Flow, Return		5/4"
Safety valve sensor for overheat protection by safety heat exchanger	C or E	1/2"
Boiler sensor	H	1/2"
High limit circuit breaker	G, D, or D1	1/2"
Thermometer	F or F1	1/2"
Boiler sensor heating control	D or D1	1/2"
The safety heat exchanger has to be connected either between A1 and B1 or A2 and B3 or A1 and B2 or A2 and B1		1/2"

	Width
Combustion chamber	300 x 500
Combustion chamber door	300 x 250

Note VB1 & VB2:
 These connections have to be connected by a pipe with the same cross section as VB1 & VB2!

Pos.	Stk.	Teilenr.	Abmessung	Biegeradius	Werkstoff
			Name	Datum	Freimaßtol. DIN 7168
			gez. Brandstetter	22.01.2009	
			bear. Brandstetter	22.01.2009	Tol
			gepr.		Maßstab:
GILLES BIOMASSEHEIZUNGEN Gilles Energie und Umwelttechnik GmbH & Co KG Koaserbauer Str. 16 A-4810 Gmunden Tel.: +43 (0)7612 73760-0 Fax: DW17 mail: office@gilles.at			Benennung: Data sheet Woodchip 7.1 English		Zeichnungsnr.: 500108
Produktgruppe: Layout Produktdatenblatt Standard			GILLES_Schlüssel: 01-04-02-00-500108		Rev. b