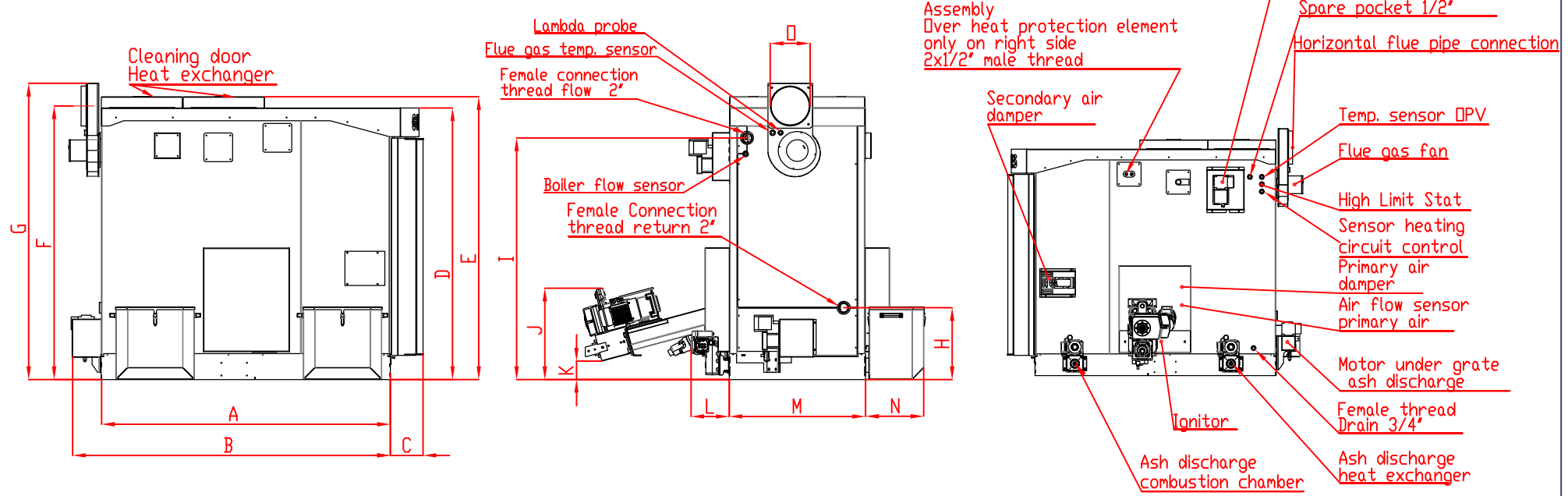
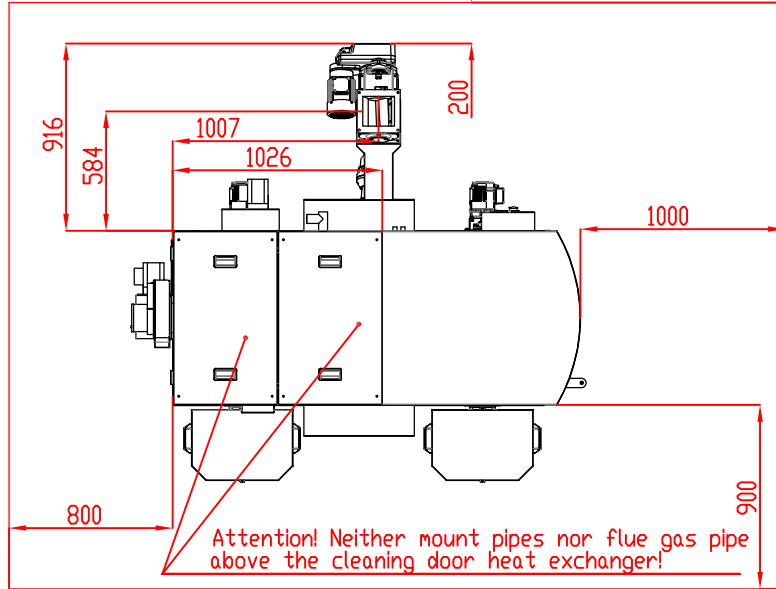


Änderungen dürfen nur an CAD vorgenommen werden  
 Die CAD-Datei ist die verbindliche Grundlage für die Fertigung  
 Die CAD-Datei ist die verbindliche Grundlage für die Fertigung  
 Die CAD-Datei ist die verbindliche Grundlage für die Fertigung

# Wood chip boiler HPK-VR 80-110:



Attention ! The pipe works have to be carried out, that the boiler has a min. clearance of 300 mm. All sensor connections 1/2" female thread.




HPK-VR	Output	Volume l	Boiler resistance at 10K in mbar	Weight in kg	Length in mm														
					A	B	C	D	E	F	G	H	I	J	K	L	M	N	O
80	80kW	460	0,7	2380	1815	1995	205	1705	1775	1720	1860	450	1515	575	115	240	855	370	250
98	98kW	460	1,6	2380	1815	1995	205	1705	1775	1720	1860	450	1515	575	115	240	855	370	250
110	110kW	460	2,4	2380	1815	1995	205	1705	1775	1720	1860	450	1515	575	115	240	855	370	250

Boiler bring in dim	Length	Width	Height	Min room height	Negative pressure required from flue
HPK-VR80 80kW	2200	960	1780	2450	12 Pa
HPK-VR98 98kW	2200	960	1780	2450	12 Pa
HPK-VR110 110kW	2200	960	1780	2450	12 Pa

Pos.	Stk.	Tellernr.	Abmessung	Biegeradius	Werkstoff
		Name		Datum	Freimaßtol. DIN 7168
		gez. Doneus		18.06.2013	Tol
		bear. Doneus		18.06.2013	Maßstab: 1:50
		gepr.			Zeichnungsnr.: Rev.
		Benennung: Datenblatt 1 HPK-VR80 bis HPK-VR110 Kessel		Datenblatt 1	
		GILLES_Schlüssel06-04-05-00-505945		505945 f	

**GILLES**   
 BIOMASSEHEIZUNGEN  
 Gilles Energie und Umwelttechnik GmbH & Co KG  
 Kooserbauer Str. 16 A-4810 Gmunden  
 Tel.: +43 (0)7612 73760-0 Fax: DW17 mail: office@gilles.at

Produktgruppe: Kessel  
 Kessel Baureihe 4 Serie 5.0