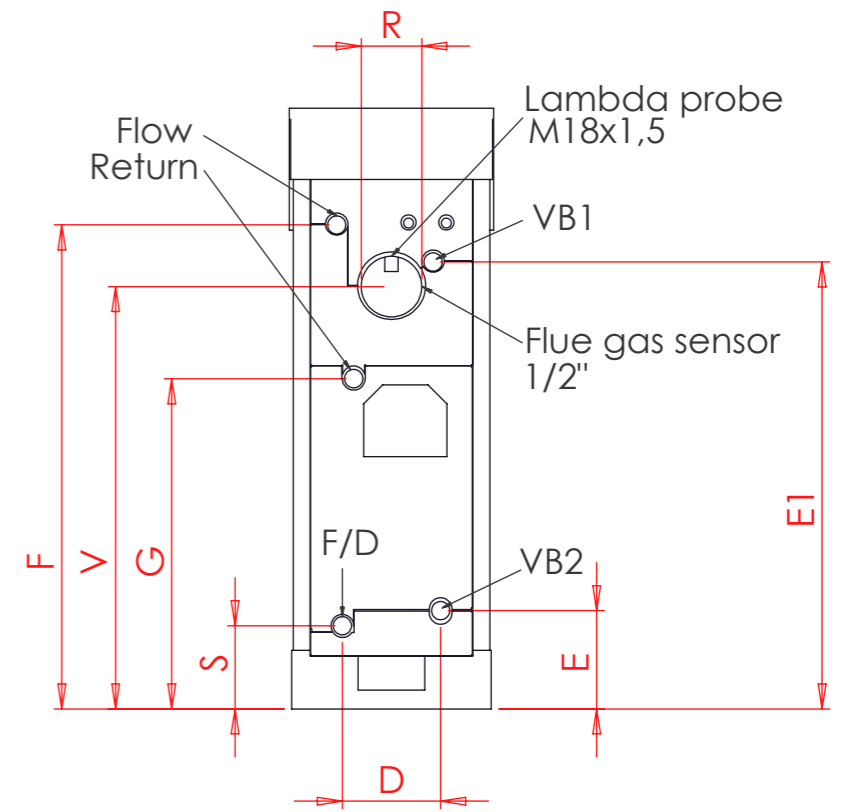
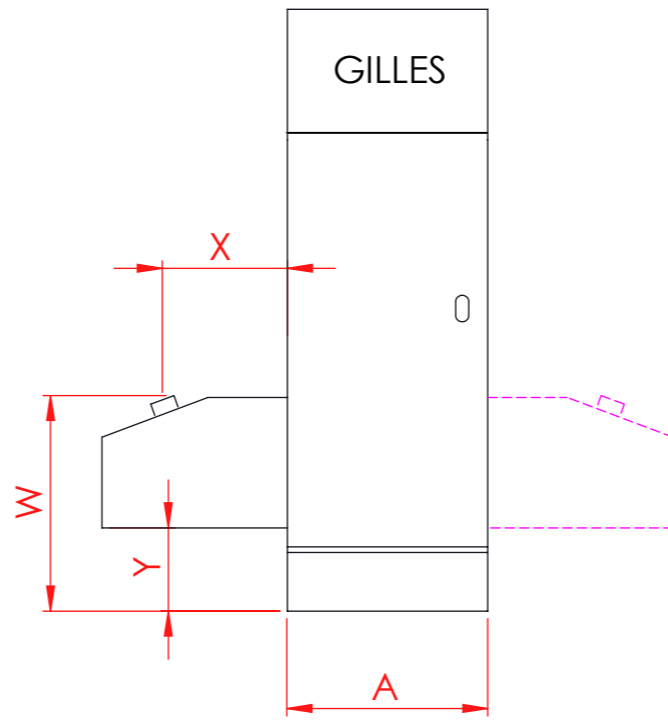
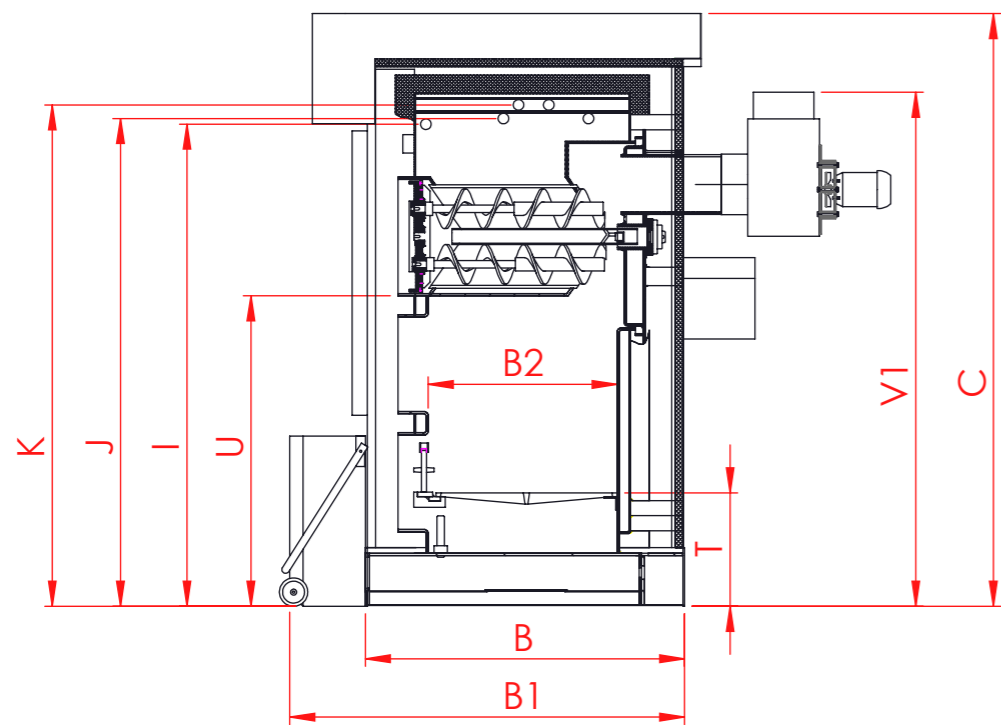
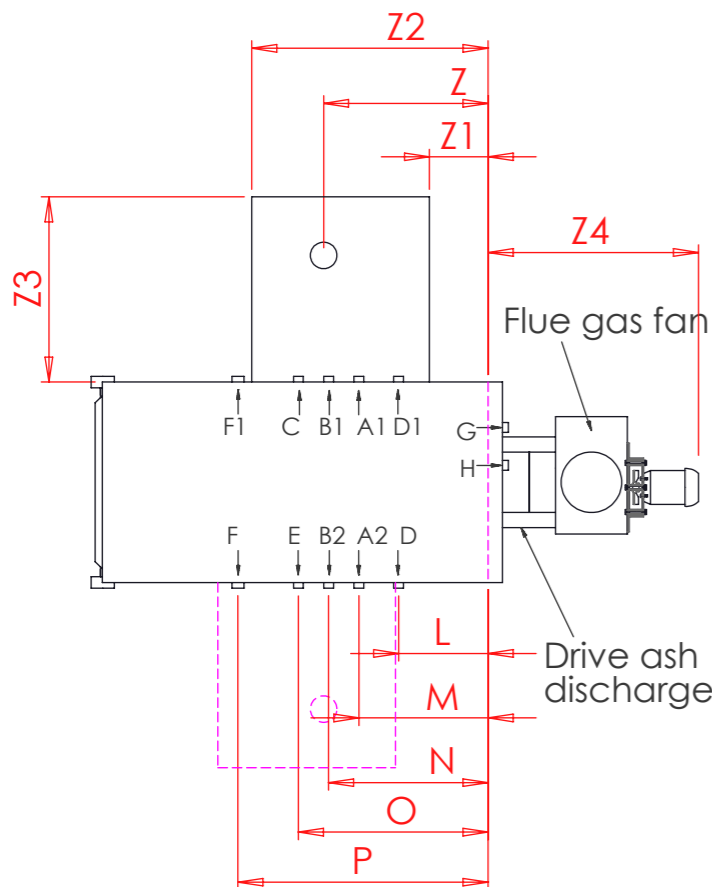


Änderungen dürfen nur am CAD vorgenommen werden
 WE BEHALTEN FÜR DIESE ZEICHNUNG ALLE RECHTE DER NERVELL-
 IT MAY NOT BE PASSED ON, IN WHOLE OR IN PART.
 FAHRTUNG VOR, OHNE UNSERE VORBEREITUNG ZUSTIMMUNG
 TO ANY THIRD PARTY WITHOUT OUR PRIOR CONSENT.
 DANKE

Pellet boiler HPK-RA 12,5-25kW



Output kW	BS	Draughts	Volume l	Weight kg	Measurements																															
					A	B	B1	B2	C	D	E	E1	F	G	I	J	K	L	M	N	O	P	R	S	T	U	V	V1	W	X	Y	Z	Z1	Z2	Z3	Z4
12,5	5.1	2	72	421	530	845	1045	500	1290	260	260	980	1095	875	1075	1095	1155	255	360	440	480	685	ø160	220	300	675	920	1165	560	330	190	435	155	625	495	560
14,5	5.1	2	72	421	530	845	1045	500	1290	260	260	980	1095	875	1075	1095	1155	255	360	440	480	685	ø160	220	300	675	920	1165	560	330	190	435	155	625	495	560
19,5	5.1	2	72	421	530	845	1045	500	1290	260	260	980	1095	875	1075	1095	1155	255	360	440	480	685	ø160	220	300	675	920	1165	560	330	190	435	155	625	495	560
15	6.1	2	83	443	530	845	1045	500	1485	260	260	1210	1280	875	1275	1290	1325	255	360	440	480	685	ø160	220	300	820	1115	1360	560	330	190	435	155	625	495	560
20	6.1	2	83	443	530	845	1045	500	1485	260	260	1210	1280	875	1275	1290	1325	255	360	440	480	685	ø160	220	300	820	1115	1360	560	330	190	435	155	625	495	560
25	6.1	2	83	443	530	845	1045	500	1485	260	260	1210	1280	875	1275	1290	1325	255	360	440	480	685	ø160	220	300	820	1115	1360	560	330	190	435	155	625	495	560



Connections		Ø
Flow, Return		5/4"
Safety valve sensor for overheat protection by safety heat exchanger	C or E	1/2"
Boiler sensor	H	1/2"
High limit circuit breaker	G, D, or D1	1/2"
Thermometer	F or F1	1/2"
Boiler sensor heating control	D or D1	1/2"
The safety heat exchanger has to be connected either between A1 and B1 or A2 and B3 or A1 and B2 or A2 and B1		1/2"

	Width	Height
Combustion chamber	300	500
Combustion chamber door	300	250

Note VB1 & VB2:
 These connections have to be connected by a pipe with the same cross section as VB1 & VB2!

Pos	Stk.	Teilenr.	Abmessung	Biegeradius	Werkstoff
			Name	Datum	Freimaßtol.DIN 7168
			gez. Rösch	22.01.2008	
			bear. Rösch	04.02.2008	Tol
			gepr.		Maßstab:
Produktgruppe: Layout Produktdatenblatt Standard			Benennung: Data sheet Pellet 6.1, 5.1 English		Zeichnungsnr.: Rev.
			GILLES_Schlüssel:01-04-02-00-500106		500106 b

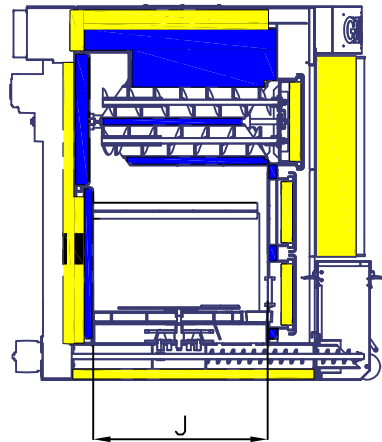
GILLES
 BIOMASSEHEIZUNGEN
 Gilles Energie und Umwelttechnik GmbH & Co KG
 Koaserbauer Str. 16 A-4810 Gmunden
 Tel.: +43 (0)7612 73760-0 Fax:DW17 mail:office@gilles.at

Pellet boiler HPK-RA 30-40kW

Änderungen dürfen nur an CAD vorgenommen werden
 Die Zeichnung ist nur ein Hilfsmittel zur Montage und ist nicht verbindlich.
 Die Zeichnung ist nur ein Hilfsmittel zur Montage und ist nicht verbindlich.
 Die Zeichnung ist nur ein Hilfsmittel zur Montage und ist nicht verbindlich.

- Water
- Insulation

Section C-C

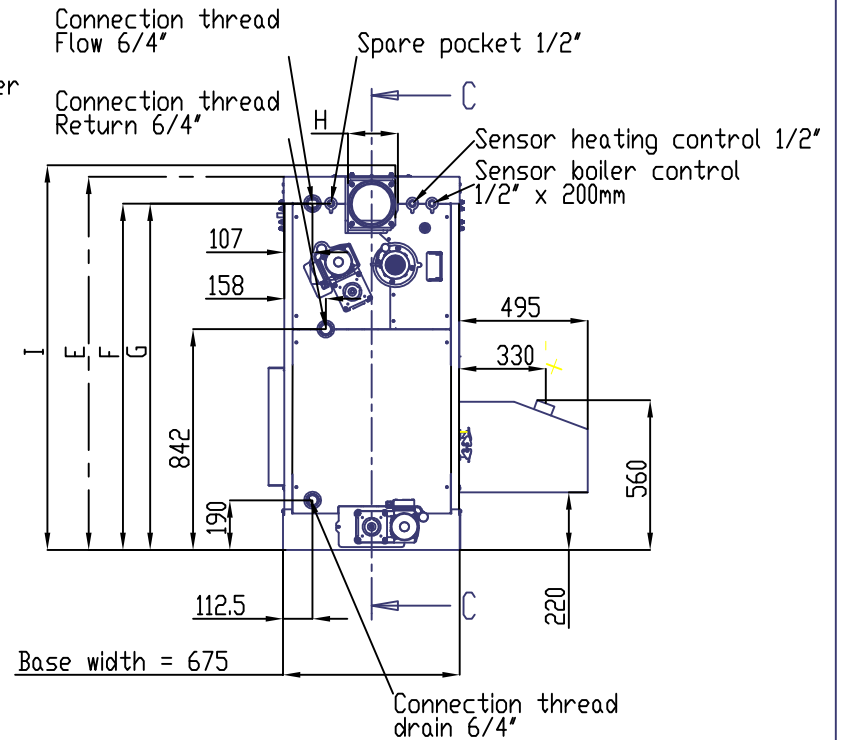
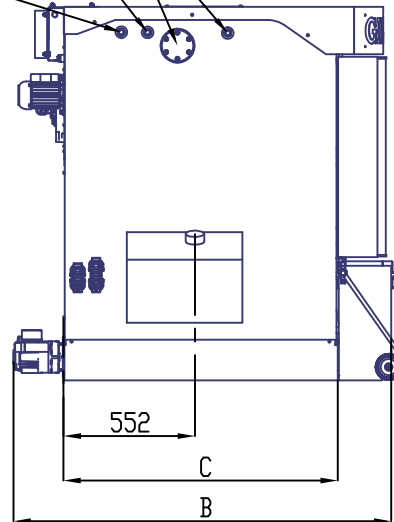


Optional e.g. boiler sensor heating control

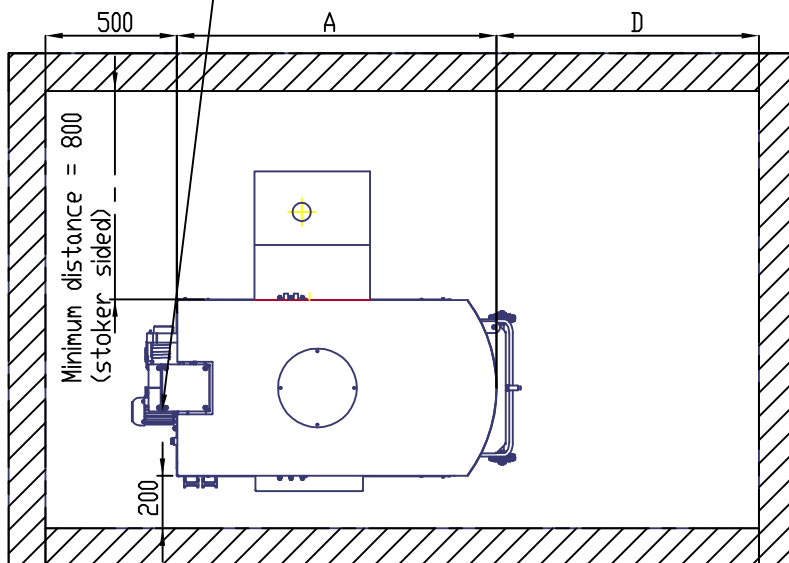
Safety valve sensor for overheat protection by heat exchanger connection thread 1/2"

Safety heat exchanger connection thread 1/2" external thread

Pocket for thermometer 1/2" left or right



The pipework has to be carried out with a clearance of min. 300mm for maintenance



Output kW	BS	Draughts	Volume l	Weight kg	Length in mm				Height in mm			Flue gas connection in mm			Combustion chamber
					A	B	C	D	E	F	G	H	I	J	
30	9.1	6	150	724	1238	1445	1065	1000	1445	1355	1325	180	1480	685	
35	9.1	6	150	724	1238	1445	1065	1000	1445	1355	1325	180	1480	685	
40	9.1	6	150	724	1238	1445	1065	1000	1445	1355	1325	180	1480	685	

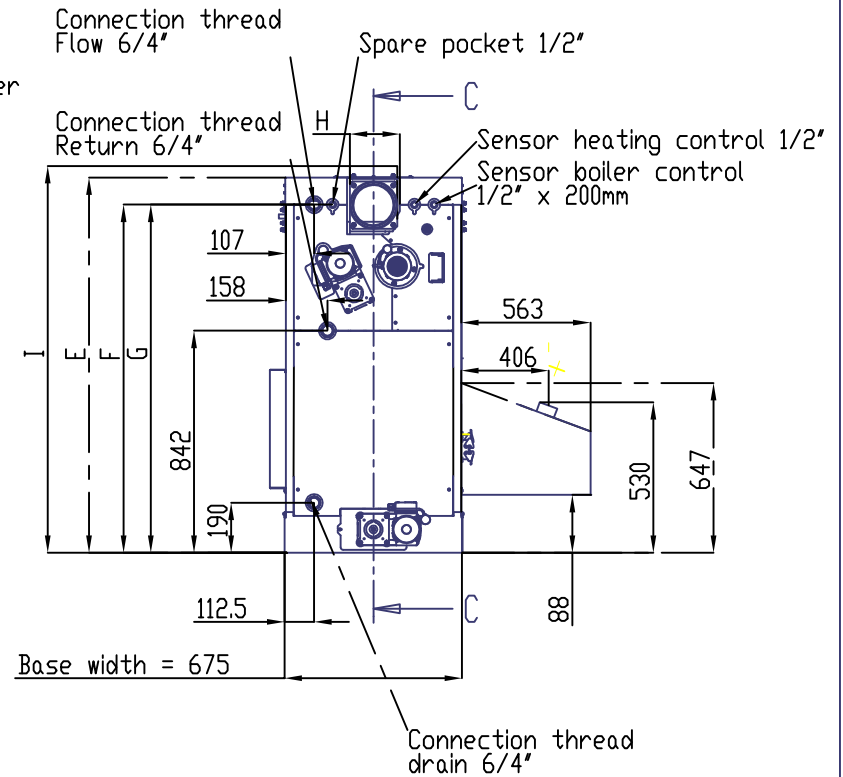
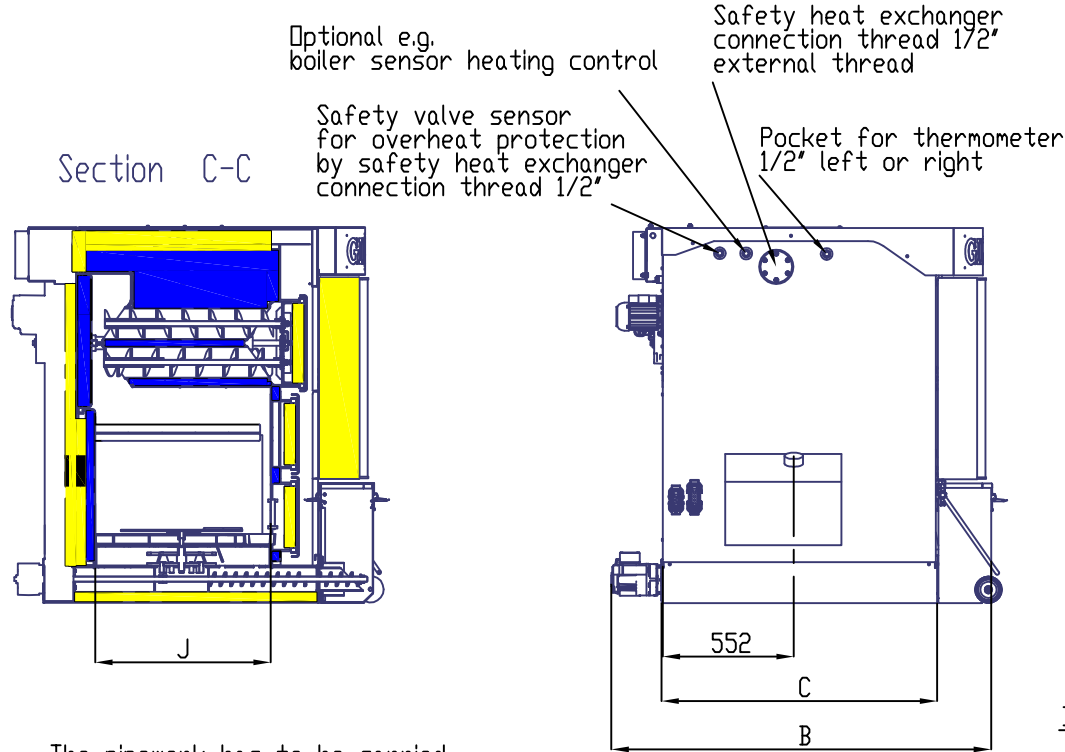
!! Attention !!
 With this boiler type the stoker can only be either left or right hand side!

Pos.	Stk.	Teilenr.	Abmessung	Biegeradius	Werkstoff
GILLES BIOMASSEHEIZUNGEN Gilles Energie und Umwelttechnik GmbH & Co KG Koarerbauer Str. 16 A-4810 Gmunden Tel.: +43 (0)7612 73760-0 Fax: DW17 mail: office@gilles.at			Name	Datum	Freimaßtol. DIN 7168
			gez. Rösch	21.01.2008	
			bear. Rösch	20.01.2009	Tol
			gepr.		Maßstab:
Produktgruppe: Layout Produktdatenblatt Standard			Benennung: Data sheet Pellet 9.1 English GILLES_Schlüssel01 -04-02-00- 500109	Zeichnungsnr.: 500109	Rev. b

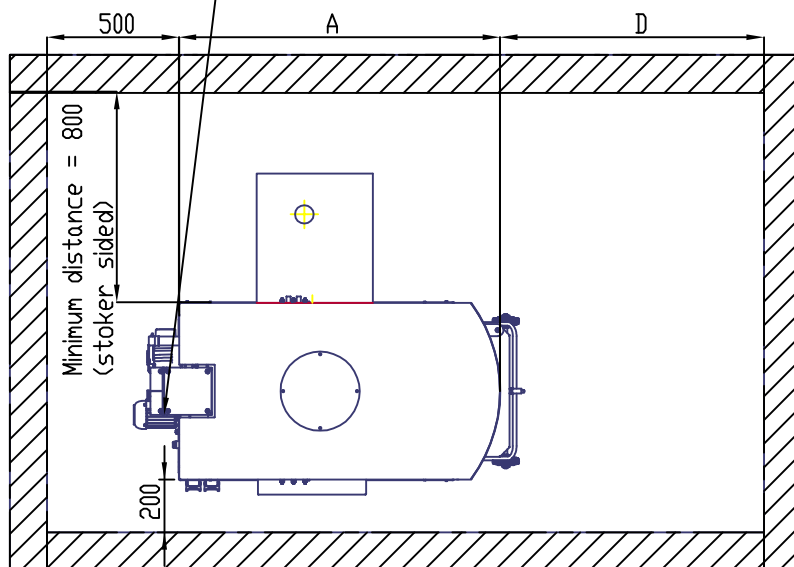
Änderungen dürfen nur an CAD vorgenommen werden
 Einbau und Montage sind nach den Anweisungen durchzuführen
 Die Gewährleistung erlischt bei unsachgemäßer Montage
 Die Verantwortung für die Einhaltung der Sicherheitsvorschriften liegt bei dem Anwender
 Die Verantwortung für die Einhaltung der Umweltafstandsvorgaben liegt bei dem Anwender
 Die Verantwortung für die Einhaltung der Abstandsregeln liegt bei dem Anwender
 Die Verantwortung für die Einhaltung der Abstandsregeln liegt bei dem Anwender

Pellet boiler HPK-RA 49kW

- Water
- Insulation



The pipework has to be carried out with a clearance of min. 300mm for maintenance



Output kW	BS	Draughts	Volume l	Weight kg	Length in mm				Height in mm		Flue gas connection in mm			Combustion chamber
					A	B	C	D	E	F	G	H	I	
49	8.1	6	150	724	1238	1445	1065	1000	1445	1355	1325	180	1480	685

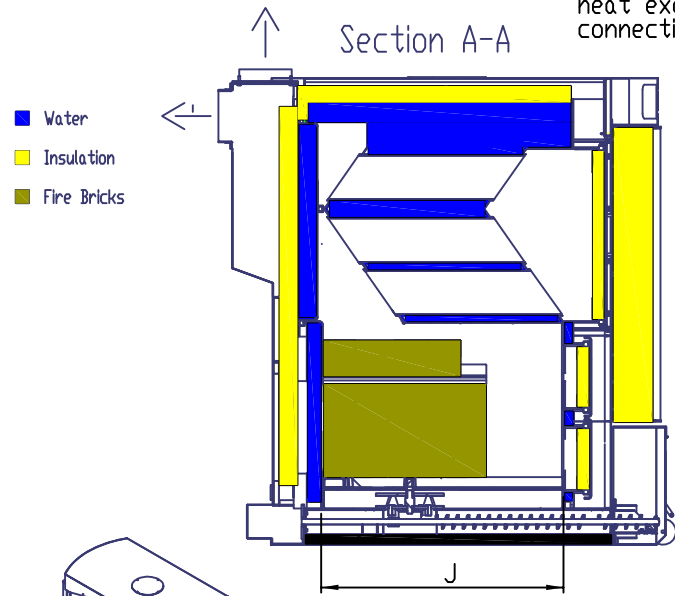
!! Attention !!

With this boiler type the stoker can only be either left or right hand side!

Pos.	Stk.	Teilennr.	Abmessung	Biegeradius	Werkstoff
GILLES BIOMASSEANLAGEN GILLES ENERGIE UND UMWELTECHNIK GMBH & CO KG KOASERBAUER STR. 16 A-4810 GMUNDEN TEL.: +43 (0)7612 73760-0 FAX: DW 17 MAIL: OFFICE@GILLES.AT			Name	Datum	Freimaßtol. DIN 7168
			gez. Rösch	22.01.2008	
			bear. Rösch	20.01.2009	Tot
			gepr.		Maßstab:
Produktgruppe: Layout Produktdatenblatt Standard			Benennung: Data sheet Pellet 8.1 English		Zeichnungsnr.: Rev.
GILLES_Schlüssel01 -04-02-00- 500111					500111 b

Änderungen dürfen nur an CAD vorgenommen werden
 Die CAD-Datei ist die verbindliche Grundlage für die Fertigung.
 Die CAD-Datei ist die verbindliche Grundlage für die Fertigung.
 Die CAD-Datei ist die verbindliche Grundlage für die Fertigung.

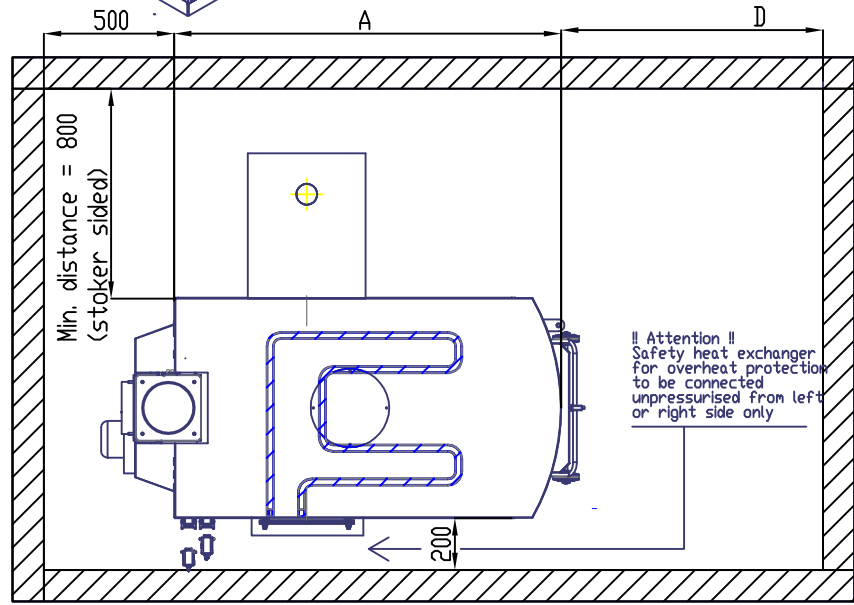
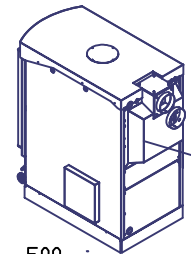
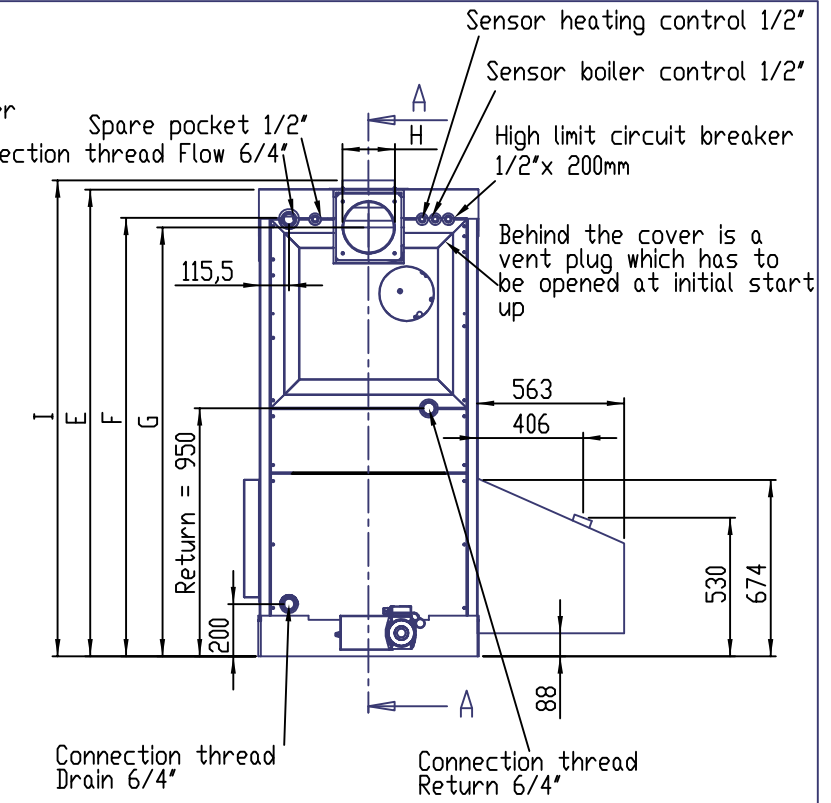
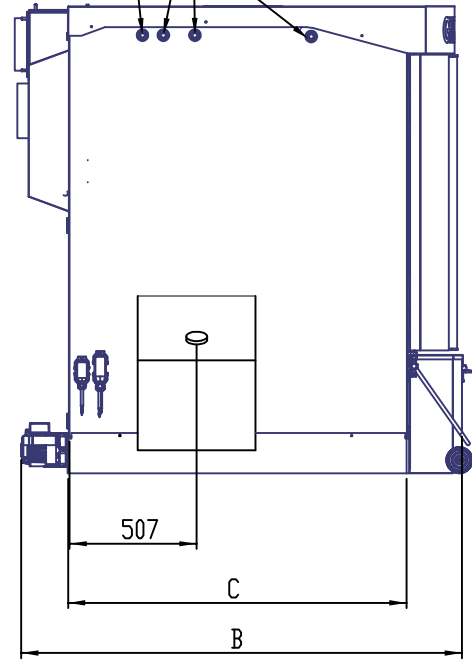
Pellet Boiler HPK-RA 60kW



Safety valve sensor for overheat protection by safety heat exchanger connection thread 1/2"

Safety heat exchanger connection thread 1/2" external thread

Pocket for thermometer 1/2" left or right



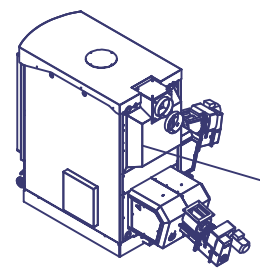
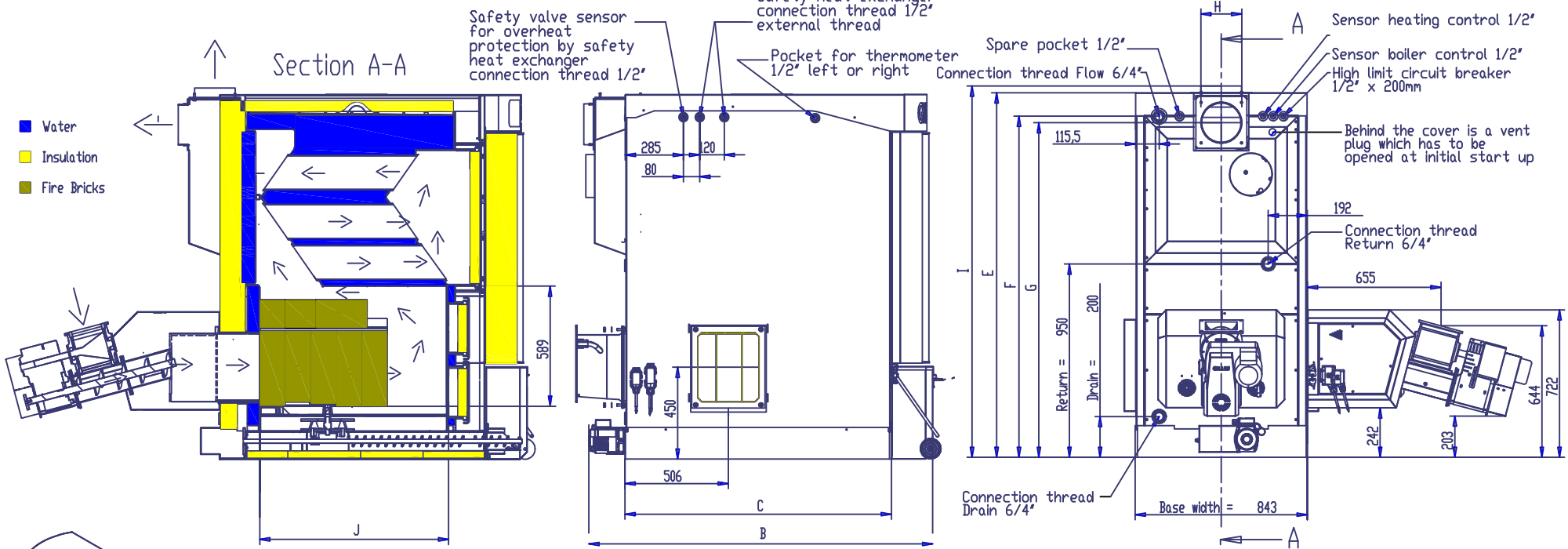
Output kW	BS	Draughts	Volume l	Weight kg	Length in mm				Height in mm		Flue gas connection in mm			Combustion chamber
					A	B	C	D	E	F	G	H	I	
60	2.1	9	220	1330	1238	1445	1065	1000	1785	1670	1640	200	1820	925

!! Attention !!
 With this boiler type the stoker can only be either left or right hand side!

Pos.	Stk.	Teillnr.	Abmessung	Biegeradius	Werkstoff	
GILLES <small>BREMSSCHNEIDUNGEN</small> Gilles Energie und Umwelttechnik GmbH & Co KG Kooserbauer Str. 16 A-4810 Gmunden Tel.: +43 (0)7612 73760-0 Fax:DW 17 mail:office@gilles.at			Name	Datum	Freimaßtol.DIN 7168	
			gez.	Rösch	22.01.2008	Tal
			bear.	Rösch	20.01.2009	
			gepr.			Maßstab:
Produktgruppe: Layout Produktdatenblatt Standard			Benennung: Data sheet Pellet 2.1 English	Zeichnungsnr.: 500110	Rev. b	
			GILLES_Schlüssel01-04-02-00-500110			

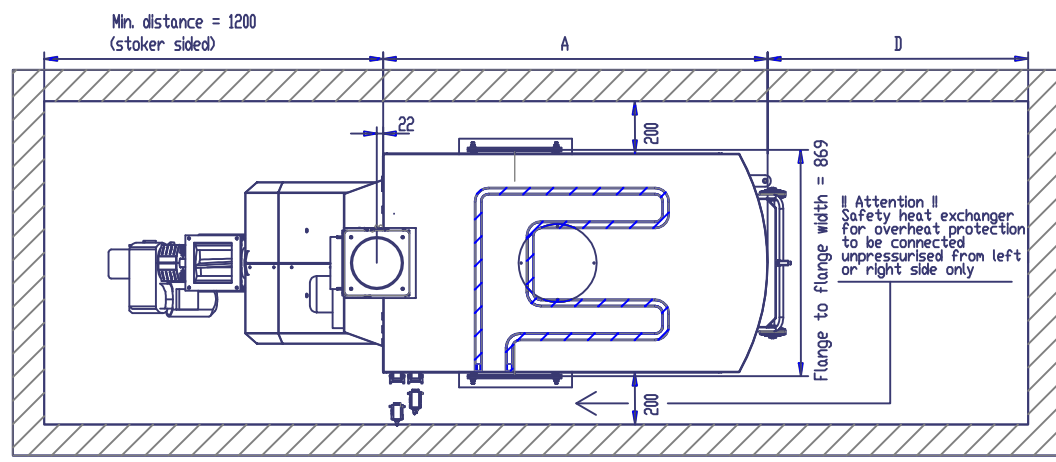
Pellet boiler HPK-RA 75 -160kW

Änderungen dürfen nur an CAD vorgenommen werden
 nur durch die CAD-Abteilung
 Änderungen sind nur durch die CAD-Abteilung
 zu realisieren
 Änderungen sind nur durch die CAD-Abteilung
 zu realisieren



The pipework has to be connected that the cover can be removed for maintenance at any time

Output kW	BS	Draughts	Volume l	Weight t kg	Length in mm				Height in mm				Flue gas connection in mm		Combustion chamber
					A	B	C	D	E	F	G	H	I	J	
75	3.1	9	320	1570	1478	1685	1305	1200	1785	1670	1640	200	1820	925	
85	3.1	9	320	1570	1478	1685	1305	1200	1785	1670	1640	200	1820	925	
100	10.1	9	495	1963	1853	2060	1680	1400	1785	1670	1640	250	1820	1300	
120	10.1	9	495	1963	1853	2060	1680	1400	1785	1670	1640	250	1820	1300	
145	4.1	9	620	2463	2318	2525	2145	1840	1785	1670	1640	250	1820	1765	
160	4.1	9	620	2463	2318	2525	2145	1840	1785	1670	1640	250	1820	1765	



Pos.	Stk.	Teilenr.	Abmessung	Biegeradius	Werkstoff
			Name	Datum	Freimaßtol.DIN 7168
			gez. Rösch	22.01.2008	Tol
			bear. Rösch	01.02.2008	Maßstab:
			gepr.		
Produktgruppe: Layout Produktdatenblatt Standard			Benennung: Data sheet Pellet 3.1, 4.1, 10.1 English		Zeichnungsnr.: 500113
			GILLES_Schlüssel01 -04-02-00 - 500113		Rev. b

GILLES
 VERMASCHTECHNIK
 Gilles Energie und Umwelttechnik GmbH & Co KG
 Kooserbauer Str. 16 A-4810 Gmunden
 Tel.: +43 (0)7612 73760-0 Fax:DW17 mail:office@gilles.at